

# SMART Board® GX series

SBID-GX165  
SBID-GX175  
SBID-GX186



## DISPLAY

Dimensiunile ecranului (diagonala): 65", 75", 86"  
Iluminare de fundal: LED  
Raportul de aspect: 16:9  
Afișare maximă rezoluție: 4K UHD (3840 × 2160)  
Rată de reîmprospătare: 60 Hz  
Durată de viață: ≥ 50.000 de ore  
Luminozitate: ≥ 400 cd/m<sup>2</sup>  
Timp de răspuns: ≤ 8 ms  
Unghi de vizualizare: 178°  
Sticla: Complet temperata termic, anti-orbire  
Grosimea sticlei: 4 mm  
Culoare rama: Negru  
Butoanele panoului de control: Acasă, înapoi, setări/înghețare, volum, putere  
Senzori: Lumina ambientală, infraroșu  
Audio: 2 difuzoare integrate de 15 W

## EXPERIENȚA INTERACTIVĂ

Tehnologie tactilă: Infraroșu avansat  
Funcții de atingere: Object awareness™  
Silktouch™  
Timp de răspuns tipic: ≤ 10 ms  
Frecvența cadrelor: ≥ 110 Hz  
Precizie: ±1 mm (peste 90% suprafață)  
Dimensiunea minimă a obiectului: 2,0 mm  
Capabilitati multitouch: Pana la 20 puncte de interacțiune simultan  
Instrumente incluse: Pixuri (×2)  
Suportur magnetic, montate pe cadru

## SOFTWARE

SMART Notebook® de bază: Inclus  
SMART Ink și SMART Drivere de produs: Inclus  
SMART Learning Suite: Opțional  
Telecomanda SMART management: Opțional

**EXPERIENTA INCORPORATA**

Sistem de operare: Android™ versiunea 8.0

Memorie: 3 GB DDR

Stocare: 32 GB

Rezoluție UI 4K UHD (3840 × 2160)

Aplicație pentru tablă albă: Da

Web browser: Da

Screen sharing: Da

Aplicații încorporate: Setare

Setarea sursei

Browser

Manager de fișiere

Adnotare

Calculator

Ceas

Constientizarea obiectului sprijinit: Da

WPS Office: Da

Abilitatea de a rula aplicații terți: Da

Acces la stocarea în cloud: Da

Limbă acceptate: Arabic, Chinese (Simplified), Chinese (Traditional), Czech, Danish, Dutch, English, Finnish, French, German, Greek, Italian, Japanese, Korean, Norwegian, Polish, Portuguese, Romanian,

Russian, Spanish, Swedish, Turkish

Intrari	Fata	Spate
Slot pentru accesorii PC OPS (dispozitive de 60 W)	-	1
HDMI® 2.0 cu HDCP 1.4 și HDCP 2.2	1	2
Display Port 1.2	-	1
VGA video	-	1
YPbPr video 3.5 mm	-	1
AV 3.5 mm (composite video)	-	1
Stereo 3.5 mm	-	1
Controlul camerei RS-232 (conector DB-9)	-	1
Ethernet RJ45 (de trecere)	-	2
USB Type-C 4K @ 60Hz Display Port alternativ mod, atingere și audio digital; Putere de 15 W	1	-
USB 2.0 Tip-A	1	2
USB 2.0 Tip-B	1	1
USB 3.0 Tip-A	1	-
Iesiri	Fata	Spate
HDMI 2.0 cu suport HDCP 2.2	-	1
Stereo 3.5 mm	-	1
Audio S/PDIF	-	1

**CABLURI SI ACCESORII INCLUSE**

Cablu de alimentare specific țării: 1

Cablu USB A/B de 16'5" (5 m):1

Pixuri: 2

Antene externe cu bandă duală de 2,4 și 5 GHz (2 Wi-Fi, 1 punct de acces): 3

Telecomanda : 1

Baterii AAA: 2

Instrucțiuni de instalare ilustrate: 1

Document cu informații importante: 1

**CONECTIVITATE**

Cu fir: RJ45 (x2) 100baseT

Wi-Fi: IEEE 802.11 a/b/g/n/ac with 2 × 2 MIMO (both 2.4 and 5 GHz bands) supporting WEP, WPA,

WPA2 PSK, and 802.1X EAP authentication protocols Wi-Fi access point

Bluetooth: 4.2 dual mode

**CERINTE DE DEPOZITARE SI UTILIZARE**

Cerințe de alimentare: 100V până la 240V AC, 50 Hz până la 60 Hz

Temperatura de funcționare: 32–104°F (0–40°C)

Umiditate: 20–80% umiditate relativă, fara condens

**CONSUM**

Tipic: 65": TBC

75": TBC

86": TBC

Standby: &lt; 0.5 W

**CERTIFICARE SI CONFORMITATE**

U.S. / Canada: UL, FCC, ISED, CONEG

Packaging, Proposition 65

Australia / New Zealand: RCM

Performance standards: ENERGY STAR®, HDMI, USB

**INFORMATII DE ACHIZITIONARE****SBID-GX165** SMART Board® GX065 afișaj interactiv cu sistem de operare integrat și software educational**SBID-GX175** SMART Board GX075 afișaj interactiv cu sistem de operare integrat și software educational**SBID-GX186** SMART Board GX086 afișaj interactiv cu sistem de operare integrat și software educational**Accesorii optionale** vezi [smarttech.com/accessories](http://smarttech.com/accessories)**GARANTIE**Include hardware avansat înlocuire și acces la suport la fața locului. Termeni și condițiile variază în funcție de regiune. Contactați distribuitorul local sau distribuitor pentru informație și vizitați [smarttech.com/warranty](http://smarttech.com/warranty).**CERINTE CABLURI**

HDMI: Lungime maximă 23' (7 m)

USB 2.0: USB 2.0 certified

Hi-Speed (480 Mbps) support

Maximum length: 16' (5 m)

USB 3.0: USB 3.0 certified

SuperSpeed (5 Gbps) support

Maximum length: 9' (3 m)

USB Type-C: USB 3.1 certified

SuperSpeed (5 Gbps) support

Maximum length: 6' (2 m)

Mai multe informatii: [smarttech.com/kb/171721](http://smarttech.com/kb/171721)

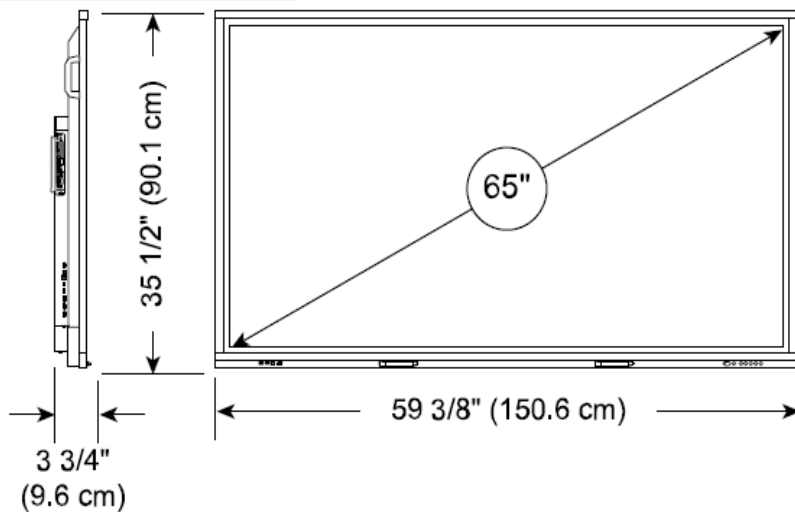
## INSTALARE, DIMENSIUNE SI GREUTATE

Nota: Toate dimensiunile  $\pm 1/8''$  (0,3 cm).

Toate greutatele  $\pm 2$  lb. (0,9 kg).

Produsul este livrat vertical.

### SBID-GX165



**Greutate:** 92 lb. (42 kg)

**Dimensiuni de livrare  
(inclusiv palet):**

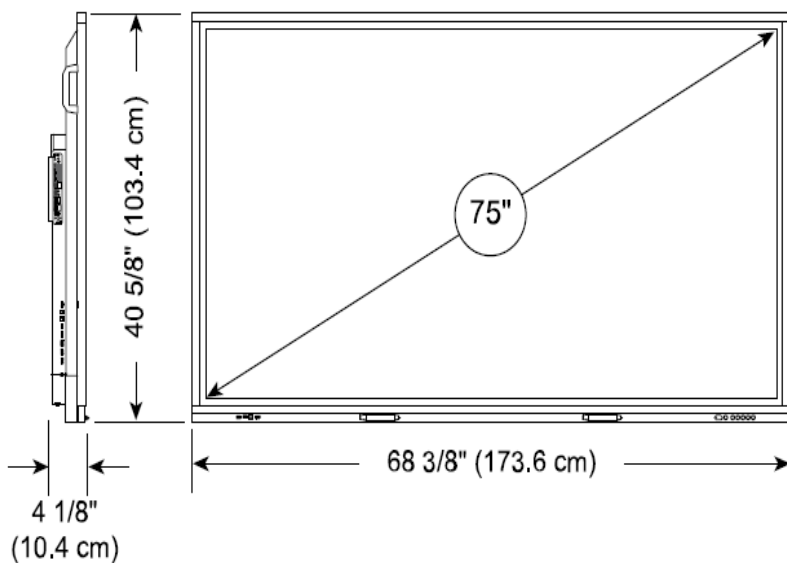
65 3/8"  $\times$  45 5/8"  $\times$  9 5/8"  
(166 cm  $\times$  115,9 cm  $\times$  24,5 cm)

**Transport Greutate:** 125 lb. (57 kg)

**Suport VESA:** M8, 600  $\times$  400 mm

**Mânere:** 2

### SBID-GX175



**Greutate:** 127 lb. (58 kg)

**Dimensiuni de livrare  
(inclusiv palet):**

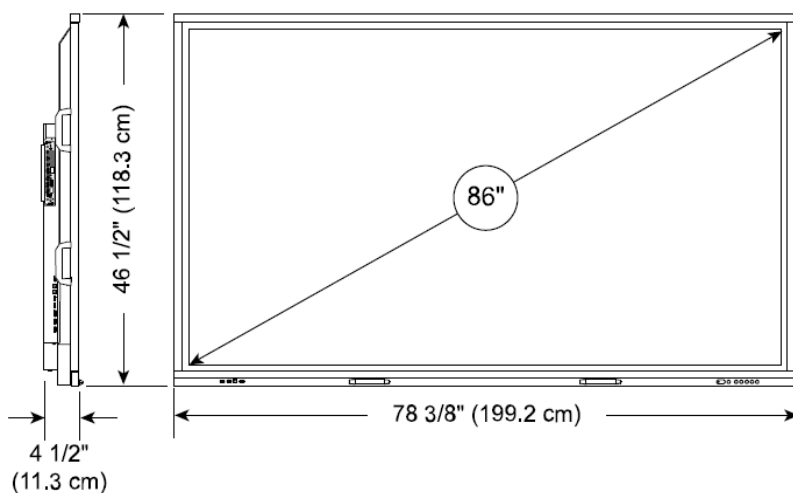
74"  $\times$  50 1/8"  $\times$  11"  
(188 cm  $\times$  127.4 cm  $\times$  28 cm)

**Transport Greutate:** 165 lb. (75 kg)

**Suport VESA:** M8, 600  $\times$  400 mm

**Mânere:** 2

### SBID-GX186



**Greutate:** 169 lb. (77 kg)

**Dimensiuni de livrare  
(inclusiv palet):**

84 1/4"  $\times$  57 1/4"  $\times$  11"  
(214 cm  $\times$  145.4 cm  $\times$  28 cm)

**Transport Greutate:** 219 lb. (99.5 kg)

**Suport VESA:** M8, 700  $\times$  400 mm

**Mânere:** 4